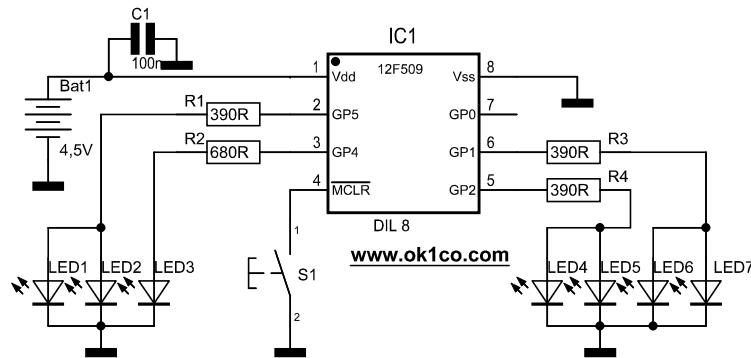


Kostka s PIC12F509



Component list

- Bat1 = 4,5V 3x1,5V AA
- IC1 = PIC12F509 SO8
- LED1 = L-53 LID
- LED2 = L-53 LID
- LED3 = L-53 LID
- LED4 = L-53 LID
- LED5 = L-53 LID
- LED6 = L-53 LID
- LED7 = L-53 LID
- C1 = 100nF 0805 (X7R, Y5V)
- R1 = 390R 0805
- R2 = 680R 0805
- R3 = 390R 0805
- R4 = 390R 0805
- S1 = TS6

